



**Comune di Molfetta**  
**Progetto di ampliamento area cimiteriale**  
**in variante al PRGC**

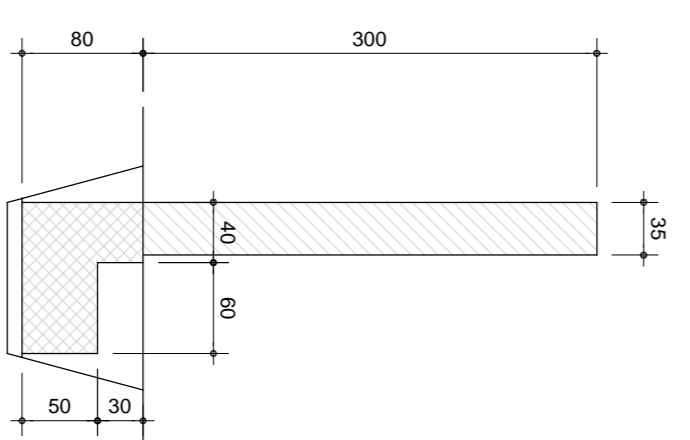
Progettatore:  
Ing. Alessandro Binetti  
Collaboratori tecnici alla progettazione:  
geom. Pasquale de Tullio  
geom. Damiano Binetti  
Responsabile Unico del Procedimento  
arch. Lazzaro Pappagallo

**Progetto di ampliamento**  
**schema impianti - particolare recinzione 04**  
rapporto 1:500

novembre 2017

il Sindaco  
Tommaso Miravvini

**particolare recinzione**  
rapporto 1:50



muratura in blocchi cementizi

fondazione in c.a.

